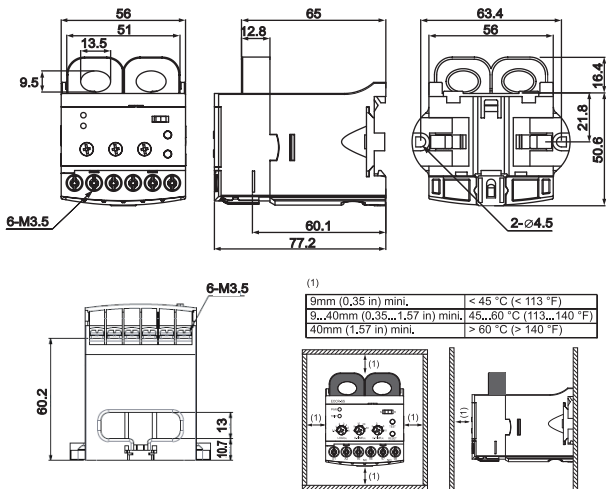




## ● 技術資料 Technical Data

時間設定	D-TIME : 0.5~30秒 O-TIME : 0.5~10秒
額定絕緣電壓	600VAC
控制電壓 (50/60Hz)	220V : 24~240VAC/DC
輸出接點	接點模式 : 1a1b 3A/250VAC, 5A/30VDC (通電狀況下) "失效-安全" (N型) "無失效-安全" (R型)
復歸	手動 : 按"RESET"鈕後復歸 自動 : 斷電後自動復歸
環境溫度 (操作)	-20~+60°C
環境溫度 (儲存)	-30~+80°C
耐電壓強度	外殼與電路間 : 2kV, (50/60Hz), 1分鐘 接點間 : 1kV, (50/60Hz), 1分鐘 相間 : 2kV, (50/60Hz), 1分鐘
消耗電力	低於2W
時間特性	限定
跳脫指示	2 LED
固定方式	35mm Din Rail或固定於配電盤

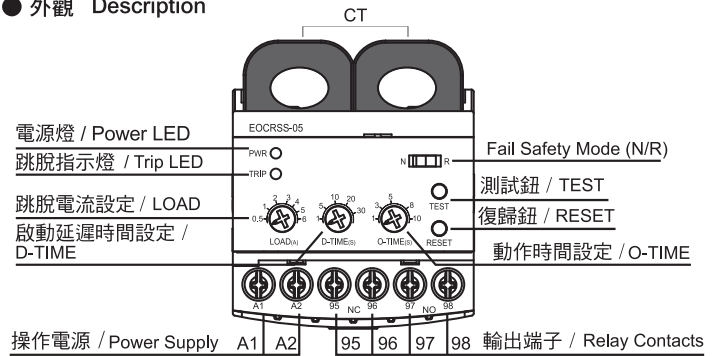
## ● 外型尺寸 Dimensions



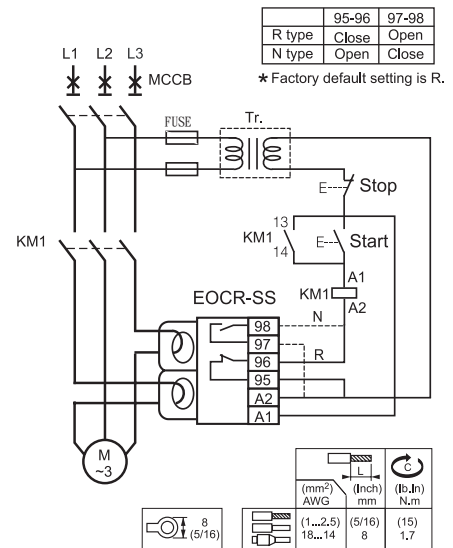
## ⚠ 注意事項 WARNING

- 為了正確使用產品，在進行安裝、設定及維修前，請務必閱讀操作說明書。  
Please read this documents carefully, before installation, configuration, or maintenance.
- 應由具備相關技術之電氣技術人員進行所有電氣安裝及維修工作。  
All electrical installation and maintenance work should be carried out by qualified electricians.
- 在進行產品安裝及維修之前，必須切斷所有電源。否則，可能因觸電造成嚴重的人身傷害或設備的損壞。  
Turn off and lock out all power supplying to this device before installation or maintenance. Electric shock could result in serious injury to the operator or damage to the equipment.
- 應定期檢查產品的工作情況。特別是R型或被設定成 FS-OFF 的產品無自我診斷功能。Recommend periodic self-trip test, especially for the product with R-type or Fail-safe OFF.

## ● 外觀 Description



## ● 接線圖 Wiring



## ● LED 安裝方法 LED Installation

條件 / Notification	PWR(綠燈 LED)	TRIP(橘燈 LED)
電源 / Power on	On [LED ON]	Off [LED OFF]
馬達啟動 / Load in starting, D-TIME	On [LED ON]	Off [LED OFF]
運轉中 / Load in operation	On [LED ON]	Off [LED OFF]
過電流時 / Overload, O-TIME	On [LED ON]	On [LED ON]
過電流 / Overload trip	Off [LED OFF]	On [LED ON]

## ● 設定方式 Setting

- 當知道馬達啟動時間時設定"D-TIME"旋鈕，最好設定的時間能大於馬達啟動時間，如果不知道馬達啟動時間將"D-TIME"旋鈕右旋至最大。
- 設定跳脫延遲時間"O-TIME"旋鈕到希望的跳脫時間。
- 設定"LOAD"旋鈕在額定滿載電流或希望的跳脫電流，如果無法確定負載電流為多少時則將"LOAD"旋鈕右旋至最大。
- 啟動馬達並確認啟動時間，然後將"LOAD"旋鈕慢慢左旋，直到"橘色"指示燈亮起，此為100%的實際運轉電流。再右旋"LOAD"旋鈕到希望的跳脫電流。(建議設定值為110~125%的運轉電流。)
- 重新設定"D-TIME"旋鈕以確定大於馬達啟動時間。
- 建議在預防保養時定期的使用"TEST"按鈕來作測試，以確保可以得到完全保護。(注意：當馬達停止時才可以進行，以免負載被中斷)

## ● 型式編號說明 Ordering

EOCR-SS-□□-□□□

電流代碼

05 : 0.5-6A  
30 : 3-30A  
60 : 5-60A

控制電壓

220 : AC 24-240V, 50/60Hz  
DC 24-240V

## TECO

TECO Electric & Machinery Co., Ltd. 303 新竹縣湖口鄉新竹工業區中華路15號  
15 Chunghua Road., Hsinchu Industrial Park, Hsinchu County 303, Taiwan R.O.C.  
TEL: 886-3-5981711

<https://tecoie.teco.com.tw/>  
Intelligence Energy

