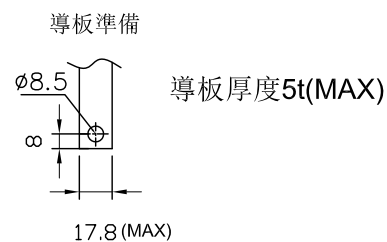
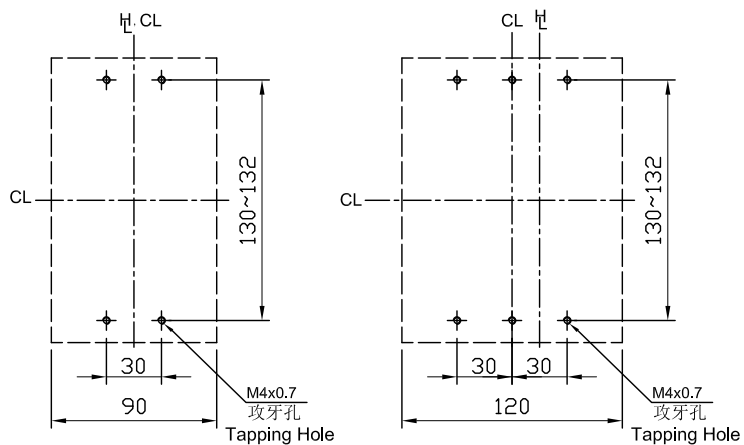
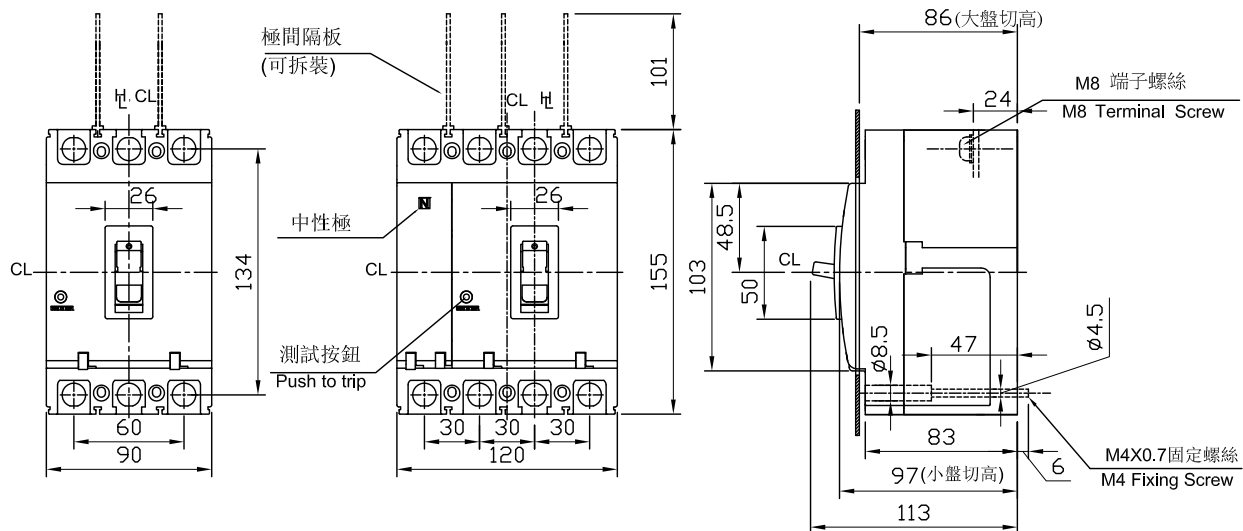
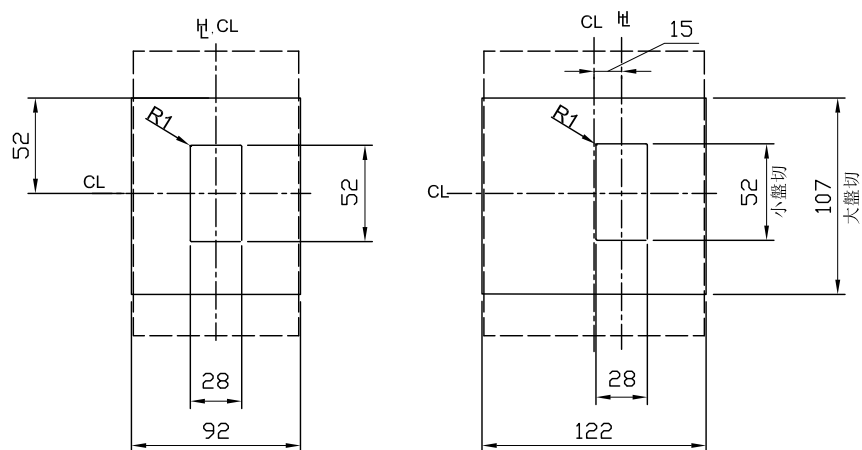


TCB-125H1/H2 外型尺寸圖



固定孔位
Drilling Plan



盤面孔位
Panel Cutout

註：
小盤切：小盤面開孔尺寸
大盤切：大盤面開孔尺寸

☷：把手中心線 Handle center line
CL：中心線 Center line

* 斷路器尺寸公差±0.5mm
Tolerance of Breaker Dimensin:±0.5

* 盤面孔位公差1.5mm
Tolerance of Panel Cutout