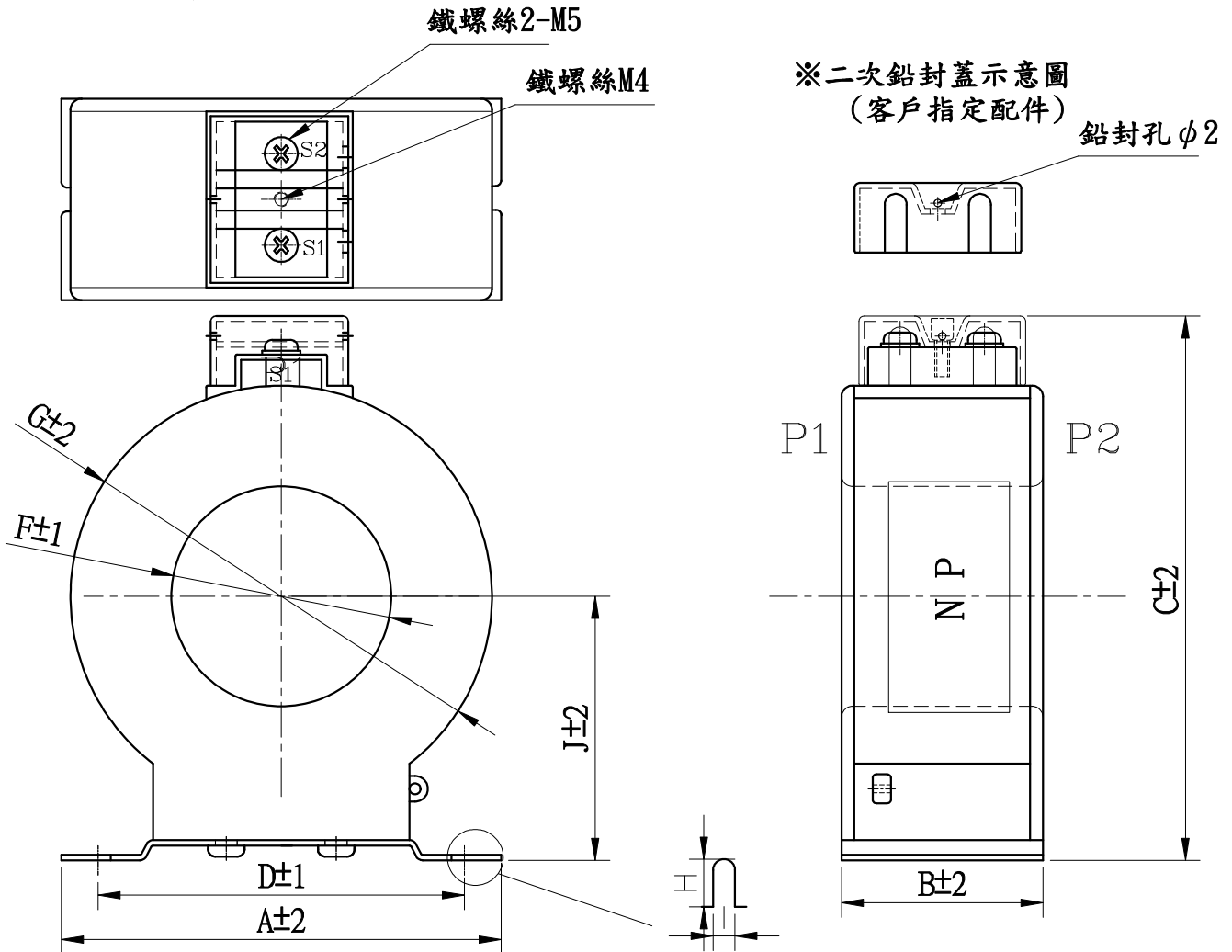


標準規範 : IEC 60044-1
 設備最高電壓 : 0.72kV
 一次電流 : 詳見下表
 二次電流 : 5 A
 負擔/準確等級 : 詳見下表

屋內用
 頻率 : 50/60 Hz
 過電流強度 : 40倍/1秒
 AC/BIL : 3/- kV



項目	型式	一次電流(A)	負擔/精度		A	B	C	D	F	G	H	I	J	概重
1	TC-E33R	100, 125, 150	-	15VA/1.0	110	55	133	95	33	98			64	1.9kg
		200, 225	15VA/0.5	40VA/1.0										
		250, 300	15VA/0.5	40VA/1.0										
2	TC-E60R	500, 600	15VA/0.5	40VA/1.0	120	55	150	105	60	115	14	6.5	72	1.4kg
		700	15VA/0.5	40VA/1.0										
3	TC-E90R	800, 1000	15VA/0.5	40VA/1.0	140	55	175	125	90	140			85	1.7kg
		1200	15VA/0.5	40VA/1.0										
4	TC-E120R	1500 ~ 3200	15VA/0.5	40VA/1.0	140	55	210	125	120	175			105	2.2kg