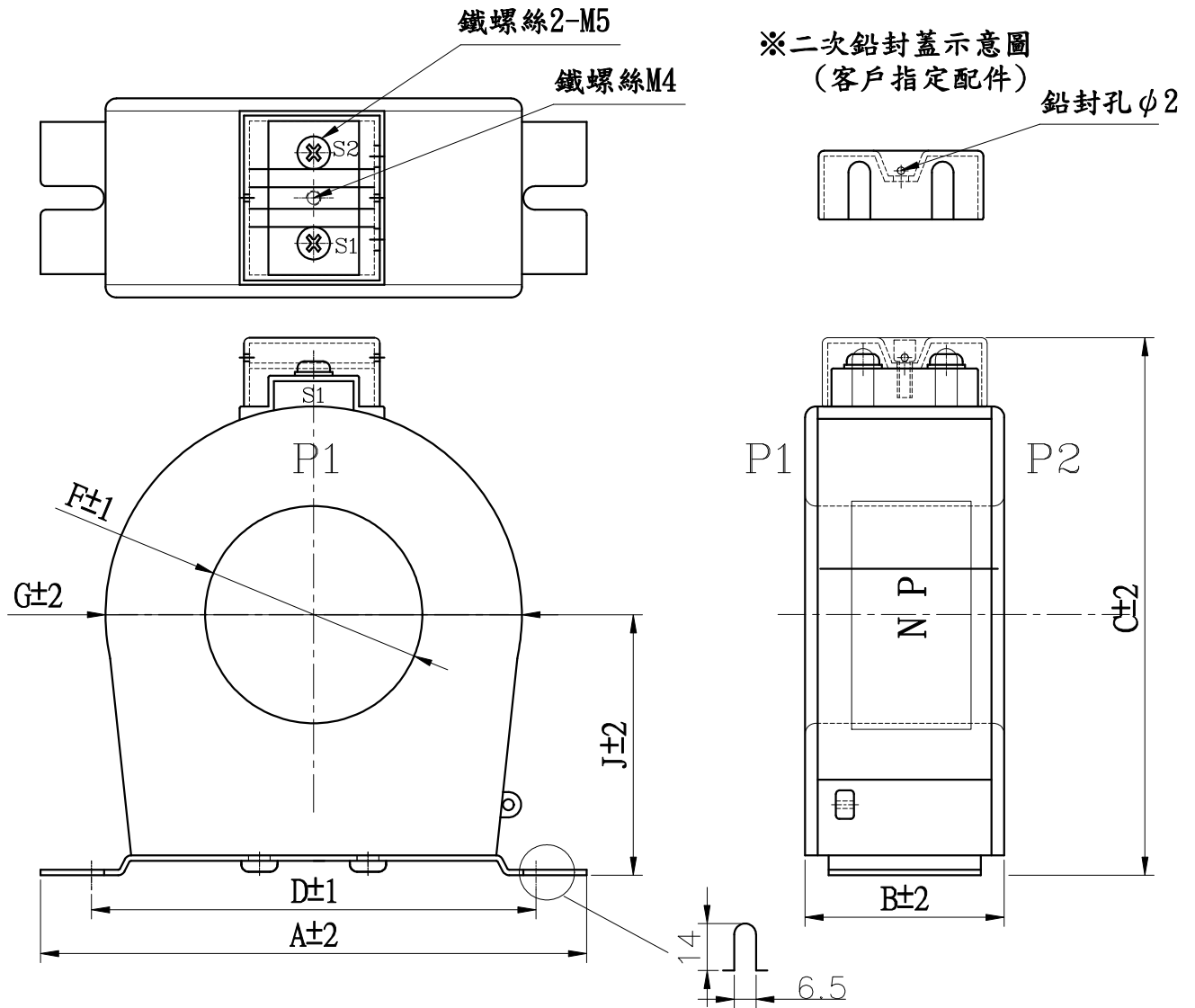


標準規範 : IEC 60044-1  
 設備最高電壓 : 0.72kV  
 一次電流 : 詳見下表  
 二次電流 : 5 A  
 負擔/準確等級 : 詳見下表

屋內用  
 頻率 : 50/60 Hz  
 過電流強度 : 40倍/1秒  
 AC/BIL : 3/- kV



項目	型式	一次電流(A)	負擔/精度		A	B	C	D	F	G	H	I	J	概重
1	TC-E38R	200, 225	-	15VA/1.0	110	65	120	90	38	85	14	6.5	59	1.2kg
		250, 300	-	15VA/1.0										
		350, 400, 500	15VA/0.5	40VA/1.0										