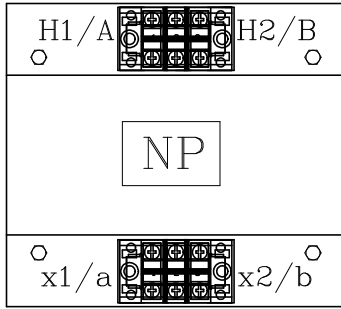
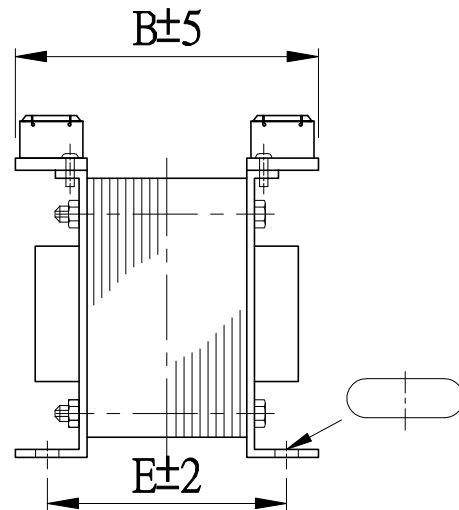
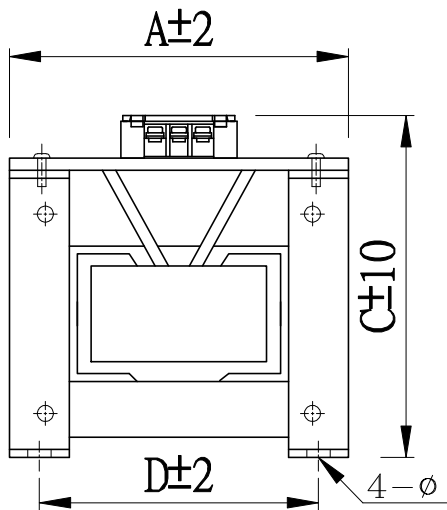


型式	如下表	屋內用，乾式	
標準規範	IEC 60044-2;CNS 11437	頻率	60 Hz
一次電壓	220~600 V	絕緣等級	A 級
二次電壓	110~220 V	AC/BIL	3/- kV
負擔/準確等級	如下表	概重	如下表



額定電壓(V)	試驗電壓(kV)
60 以下	1
300 以下	2
600 以下	2.5



項目	型式	CL : 1.0 CL : 3.0		A	B	C	D	E	ϕ	概重 (kg)	
		負擔	負擔								
1	TP-1S5	10VA	50VA	96	97	105	82	60	5.5	2	
2	TP-1S6	-	75VA		103			67		2.5	
3		-	100VA		108			72		2.5	
4	TP-1S7	25VA	-	103	67	4					
5		50VA	150VA	113	77	4.5					
6		100VA	200VA	123	87	5					
7		200VA	250VA	141	105	6					
8	TP-1S8	300VA	300VA	133	123	132	114	90		6.5	
9		350VA	350VA		133		100	7.6			
10	TP-1S9	400VA	400VA	162	127	160	139	97		8	9
11		500VA	500VA		136		106	10.5			